



5927-70

Hexagon nuts, product grade A.
Construction and dimensions

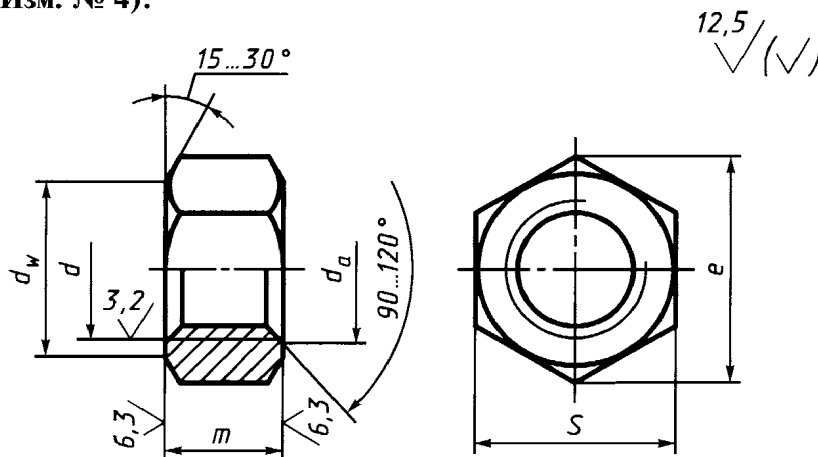
21.060.20
12 8300

01.01.72

01.01.73

« » S=13

1. 1 48 .
(, . 4).
2. (, . 3, 4, 6, 7).
3. - 24705.
(, . 2, 4, 5).
36. — 1759.1. — 1759.3.
36. (, . 5).
4. 36 48 2 .
(, . 2, 5).
5. — 1759.0* *.
6. (, . 2).
7. 1.
8. (Исключен, Изм. № 4).



*
52628-2006.

52627—2006,

	d	(1)	(1,4)	1,6	2	2,5	3	(3,5)	4	5	6	8	10	12	(14)	(18)	20	(22)	24	(27)	30	36	42	48	
		0,25	0,30	0,35	0,40	0,45	0,5	0,6	0,7	0,8	1	1,25	1,5	1,75	2	2,5	3	3,5	4	4,5	5				
												1	1,25	1,5			2		3						
	« » S	3,2			4	5	5,5	6	7	8	10	13	16	18	21	24	27	30	34	36	41	46	55	65	75
	,	3,4			4,3	5,5	6	6,6	7,7	8,8	11,1	14,4	17,8	20,0	23,4	26,8	30,1	33,5	37,7	40,0	45,6	51,3	61,3	72,6	83,9
	(1,4	1,6	2,0	2,5	3	3,5	4,0	5,0	6,0	8,0	10	12	14	16	18	20	22	24	27	30	36	42	48
		1,15	1,61	1,84	2,30	2,9	3,45	4,00	4,60	5,75	6,75	8,75	10,8	13,0	15,1	17,3	19,4	21,6	23,8	25,9	29,2	32,4	38,9	45,4	51,80
	d _i	2,00			3,60	4,50	5,00	5,40	6,30	7,20	9,00	11,7	14,6	16,6	19,6	22,5	25,3	28,2	31,7	33,6	38,4	43,1	51,5	61,0	70,5
		1,0			1,6	2,0	2,4	2,8	3,2	v	5,2	6,8	8,4	10,8	12,8	14,8	16,4	18,0	19,8	21,5	23,6	25,6	31,0	34,0	38,0

119

1. , , . 2.
 2. , 0, 175?. 1
 3. 1759.5*
 J=12 , « »=18 ,
 6 , 5, :
 -6 .5 (SIS) -10
 , 6 , 6, 12, :
 -6 6 (SIS) [5921-10
 , « »=19 , 6 , 12, 40 ,
 01 6 :

25-6 5911-?1)

* 52628-2006.

d_i	1000 , =	d_i	1000 , =	d_i	1000 , =
1	0,062	5	1,440	20	71,44
1,4	0,057	6	2,573	22	103,15
1,6	0,074	8	5,548	24	122,87
2	0,141	10	10,220	27	175,28
2,5	0,272	12	15,670	30	242,54
3	0,377	14	25,33	36	416,78
3,6	0,497	16	37,61	42	623,88
4	0,800	18	53,27	48	956,20

: 0,356 —

; 1,080 —

1.(, . 3,6).

<i>d</i>	10	12	14	22
« » S	17	19	22	32
-	18,9	21,1	24,5	35,7
<i>d</i> ,	15,6	17,4	20,6	30,0
1000 . ~ -	12,06	18,40	28,91	85,67

2.(, . 6; , . 7).

. 5 5927-70

1.

2.

18.02.70 178

3.

3680—82

4.

5927-62

5.

-

1759.0-87	5	1759.5-87	2
1759.1-82	2,	24705-2004	3
1759.3-83	36		

6.

5—94

-

(11-12—94)

7.

(2010 .)

2, 3, 4, 5, 6, 7,

1974 .,

1981 ., 1983 ., 1985 ., 1989 ., 1995 . (3—74, 6—81, 11—83, 8—85, 6-89, 9-95)